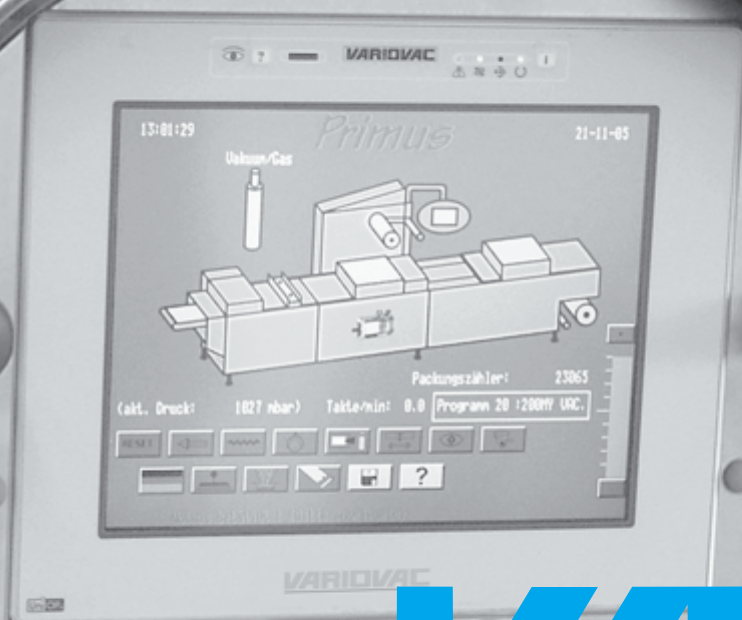


Dyptrekker-maskin

VARIOVAC
Primus



**know-how
in
packaging**

VARIOVAC

VARIOVAC *Primus*, den mangesidige, komfortable og gjennomprøvede pakkemaskinen.

VARIOVAC *Primus* kan tilby dem alle muligheter dere måtte behøve ved høye produksjonskrav for emballering av deres produkter. Om det er hard- eller myk- filmpakking for næringsmidler, Non-Food eller medisinske engangsartikler, er den utviklede teknikken av denne dyptrekker- maskinen overbevisende. Den modulære oppbygningen og de forskjellige breddeversjonene gir nesten ubegrenset mange kundespesifikke pakkelsninger mulig.

Mangesidig

p.g.a. den modulære konstruksjonen

En stabil rammekonstruksjon danner den solide basisen. Det finnes et stort antall av forskjellige utvidningsmoduler i ileggs-, kutte- og etikettområdet. Dette medfølger at det finnes mer enn 900 forskjellige rammekonstruksjoner.

For å holde leveringstider og produksjonskostnader så lave som mulig, lager vi grunnmaskinen i serie på forhånd. Erfaringen i forbindelse med den mest brukte maskinstørrelsen hjelper oss. Separat styring av separate hub-systemer for form- og sveiseverktøy, garanterer høy ytelse og lager plass for innbygging av tilleggsinstrumenter.

Standard innbygget servodrift garanterer høyeste avtrekkshastighet når dere har bruk for det.

Tilkoblinger til periferi- instrumenter (f.eks. etiketter, slicer, fyller etc.) er også standard.

Komfortabel

betjening p.g.a. VARIOVAC`S – spesifikke særegenheter

Forskjellige patenterte og til patent påmeldte særegenheter (f.eks. overfilmheftestasjon, anbefales ved måltrykket overfilm), hjelper til enkel betjening.

Det kan framheves et raskt og ukomplisert utbytte av pakkestørrelser p.g.a. oppsatsveiseplate- system og et klaffbart beskyttelsesdeksel.

VARIOVAC maskiner er kjent for ikke å ha vannforbruk til kjøling av maskinen. Vi er de første på markedet som har montert kretsløpskjøling. De glatte sidekledningene er komplett avtagbare og tilbyr optimal hygienestandard og høy servicevennlighet.

Gjennomprøvd

p.g.a. høy standard og kundenærhet

Vi gir råd til våre kunder fra den første ideen til en ny emballasje til et konsept for en passende pakkemaskin med tilhørende filmer. Også i hensyn til komplette emballasjelinjer gir vi gjerne råd. Veldig viktig for oss er den konsekvente bruken av rustfritt stål i alle mulige byggelementer.

En høy andel av kjente standardkomponenter (Siemens, Festo, Busch) gjør dere i sammenheng med reservedelforsyning nesten uavhengig. Salg, service og kundebetjening blir gjennomført av oss, våre datterselskaper og våre partnere i hele verden. Vår mange tiårs erfaring i emballering med dyptrekker- maskiner gir vi videre på seminarer til vår kunder og partnere. Regelmessig blir salg- og servicepersonalet på seminarer informert om nye utviklinger, slik at alle har samme viten - og informasjon.



Vannkretsløpskjøling montert, ingen vanntilkobling nødvendig, ingen vannforbruk



Kombinasjon av flere tværrutterer på en *Primus*



Øvre formverktøy med forvarming og deksel som kan slås opp slik at man kan bytte formverktøyene fortere (valgfritt)



Ventilblokk med Festo standardsylindere



Patentert overfilmheftestasjon (valgfritt), anbefales ved måltrykt overfilm





VARIOVAC
Primus



Kuttesystemer


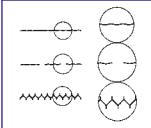
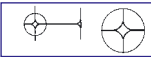
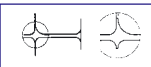
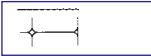
Lengdekutting

- Rundkniv  rett kutt for mykfilm og tynn hardfilm
- Stansekniv  rett kutt eller perforasjonskutt for hardfilm

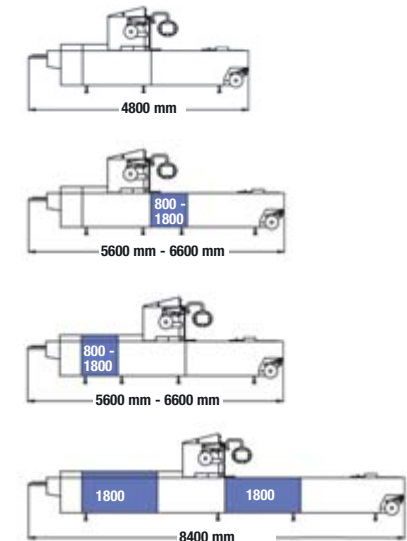
Konturkutter

- Formkutter  omløpende trekk- klingesnitt eller formet tannkniv for mykfilm
- Komplettsnittstanse  pakker med individuelle former og glatte snittkanter for hardfilm

Tverrkutting

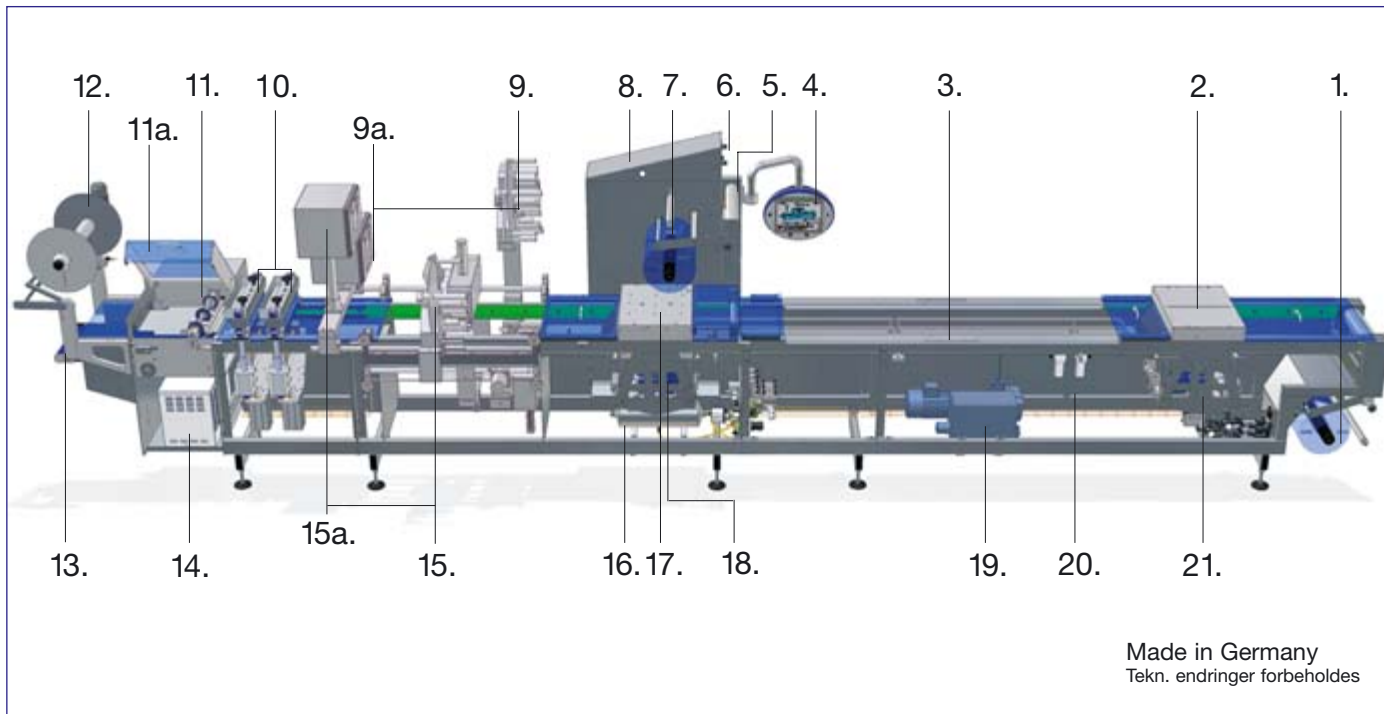
- Løpekniv  rett kutt for mykfilm
- Giljotin  tannknivsnitt
perforasjonssnitt
taggsnitt med innsnitt til lettere åpning for mykfilm og tynn hardfilm
- Stanse  tverrkutt for runde kanter, bare hardfilm
- Stripestanse  tverrkutt for runde kanter med større radius (konturkutt betinget mulig)
- Kombistanse  utskiftbar stanse innsatserer med runde hjørner for hardfilm og tagg- eller tannknivkutt for mykfilm

Modulær konstruksjon



...eller kombinasjone

Beskrivelse og funksjonsprinsipp av VARIOVAC Primus



1. underfilm til pakkeforming. Filmen blir trukket av fra rullen og transportert taktvis med filmklypene på kjedet gjennom maskinen
 2. formeverktøy til forming av underfilm til skåler
 3. ileggsområde til fylling av skåler med produkter (motordrevne, høyt regulerbart bord til støtte for det ilagte produktet kan leveres)
 4. farget Touch-Screen betjeningspanel til styring av pakkeprogrammer og inntasting av alle parametere
 - (5.) fotocellestyring til posisjonering av fotocelle-merke på overbanefilmen
 - (6.) montert 2-komponent gassmikser
 7. overbanefilm til sveising av fylte skåler
 8. elektrisk skap med skråtak (ingen oppbevaringssted, bedre hygiene)
 - (9.) underbanefilm- etiketteringsmaskin med styring (9a)
 10. filmtverrktutting (løpekniv, stanse, giljotin)
 11. lengdekutting (rundkniv, trykkekniv), sikret med åpne-/ lukkbart beskyttelsesdeksel, 11a
 12. restfilmfjerning (kant- og midtstriper – avspoling, -avsugning,- stanset opp)
 13. pakkeuttrekk via høyderegulerbart uttransportbånd, hastighet kan reguleres separat
 - (14.) lukket kjølingsystem til kjøling av verktøy (ingen vannforbruk)
 - (15.) overbanefilm – etikett maskin med styring.(15 a)
 16. gassbufferbeholder
 17. sveiseverktøy til evakuering, beskyttelses-gassing og sveising av fylte skåler
 18. løfte-system av sveiseverktøy
 - (19.) vakuumpumpe til forming og evakuering til en bestemt størrelse på formen er montert, eksternt alle størrelser er mulige
 20. fin- og aktivt kullfilter for ren formluft
 21. løfte-system av formeverktøy
- () Valg er satt i parentes

Teknisk data

Forlengelsemodul i ileggs-, kutte- og etikettområde:

800,1000,1200,1400,1600 og 1800 mm eller kombinasjoner

Filmbredden 320, 355, 400, 420, 460 mm

PLS-Styring

Siemens S7, enkelt betjening via farget Touch Screen etjeningspanel
80 Programmer, forskjellige språk
til 300 m³/h montert
intet vandforbrug

Avtrekk maks. 600 mm (uten forvarming)
400 mm (med forvarming)
300 mm (med opvarming)

Vakuumpumpe

Trekkdypde maks. 120 mm max.

Pneumatikk

Festo

Underfilmrull 400 mm Ø mit 3"/6" - Kjerne max.

Kjøling

Montert kretsløpkjøler,
ingen vannforbruk

Overfilmrull 320 mm Ø mit 3"/6" – Kjerne

elektr.spennning

3 x 230 / 400V/N/PE. 50/60 Hz
min. 6 bar

Trykkluft

Avtrekthastigheten trinnløs regulerbar p.g.a. servodrift

Energiforbruket bestemmes av maskinutrustning og maskinytelse.

Maskinen oppfyller GMP- retningslinjer. Tekniske endringer forbeholdes.

Utvalg av spesielle emballasjekonsepter



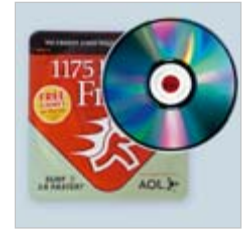
M MehrLagenPackung
MLP
MultiLayerPackage



Flere produktlag, adskilt med mellomfilm, blir med vakuum og beskyttelsegass,- sveiset i spesialfilm

(bestill videre informasjon)

CD-Emballasje



VARIOVAC *Primus* er basisen av denne pakkelinjen, komplett med papir- ilegger og CD-posisjoner.

Variosteam (varm påfylling i kokefilm)



Varm damp fortrenger luft omgivelsene før sveising av ferske, kokte og varme produkter

Anvendelseksemler

- Vakuumpakker (mykfilm)
- Beskyttelsegasspakker (i hard- og mykfilm)
- Variosteam (varmfylling i kokefilm)
- Varioskin
- MLP - **M**ulti- **L**ag- **P**akke



VARIOVAC PS SystemPack GmbH ble grunnlagt i 1970, og ledes fortsatt av samme grunnleggere. I fra begynnelsen av var vi aktive i vakuumballering. Siden 1996 har vi spesialisert oss på utvikling, konstruksjon og fabrikasjon av dyptrekker maskiner og traysealerer. Vi er også ansvarlig for de viktige tilleggsinstrumentene, som for eksempel

- Etikett maskiner- og koderingsinstrumenter
- Fyllesystemer
- Lekkasetest-instrumenter

Utover det levere vi vakuumkantermaskiner, skåler og filmer

Salg og service skjer via våre partnere i hele verden, og via vår datterselskaper i Polen, England og Danmark/ Sverige:

VARIOVAC Polska Sp. z o.o. - www.variovac.pl
VARIOVAC UK Ltd. - www.variovac.co.uk
VARIOVAC Nordic A/S - www.variovacnordic.com

Salg og service:



Salg
Anvendelsteknikk
Seminarer



Produksjon
og administrasjon

Fabrikant:

VARIOVAC

VARIOVAC PS SystemPack GmbH

Ernst-Litfaß-Str. 6 · D-19246 Zarrentin

Tel: +49-38851-823-0

Fax: +49-38851-823-20

www.variovac.de

www.variovac.eu